

### Input data:

Selection mode:	Auto	Total capacity:	65 kW
Need numbers:	1	Capacity bias:	10 %
Power supply:	50	Ambient dry bulb:	35.0 °C
Conditions:	T1	Outlet water temp.:	7.0 °C
Series:	All	Altitude:	0 m
Refrigerant:	R410A	Fouling factor:	0.08600
Fluid:	Water	Work mode:	Cooling

### Unit Information

Unit Name:	MGB-D65W/RN1
Unit Quantity:	1
Packing Weight:	600 kg
Operating Weight:	670 kg
Unit Depth:	2000 mm
Unit Width:	1880 mm
Unit Height:	900 mm
Sound Power Level:	67 dB(A)

### Performance Information

Cooling Capacity:	65.0 kW
Heating Capacity:	
Cooling Efficiency (E.E.R.):	3.2 kW/kW
Heating Efficiency (C.O.P.):	

### Compressor Information

Quantity:	3 Pieces
Type:	Scroll(Digital+Fixed speed)
Refrigerant Type:	R410A
Refrigerant Charge:	7.0*2 kg

### Evaporator Information

Fluid Type:	Water
Concentration:	
Fouling Factor:	0.08600
Leaving Temperature:	7.0 °C
Entering Temperature:	12.0 °C
Water Flow:	11.1 m <sup>3</sup> /h
Total Pressure Drop:	14.9 kPa

### Condenser Information

Type:	Fin-coil
Air Flow:	24000 m <sup>3</sup> /h
Fan Motor Rated Current:	4.0*2 A
Fan Motor Input:	0.865*2 kW

### Electrical Information

Unit Voltage:	380-415/3/50 V/Ph/Hz
Max Unit Current(RLA):	54.5 A
Max Start Up Current:	168 A



در صورت داشتن هرگونه سوال در مورد اطلاعات فنی و قیمت با شماره های شرکت همگام تجارت هواسنج تماس حاصل فرمایید:

02177262514-090102016100

[Havasanj.ir](http://Havasanj.ir)

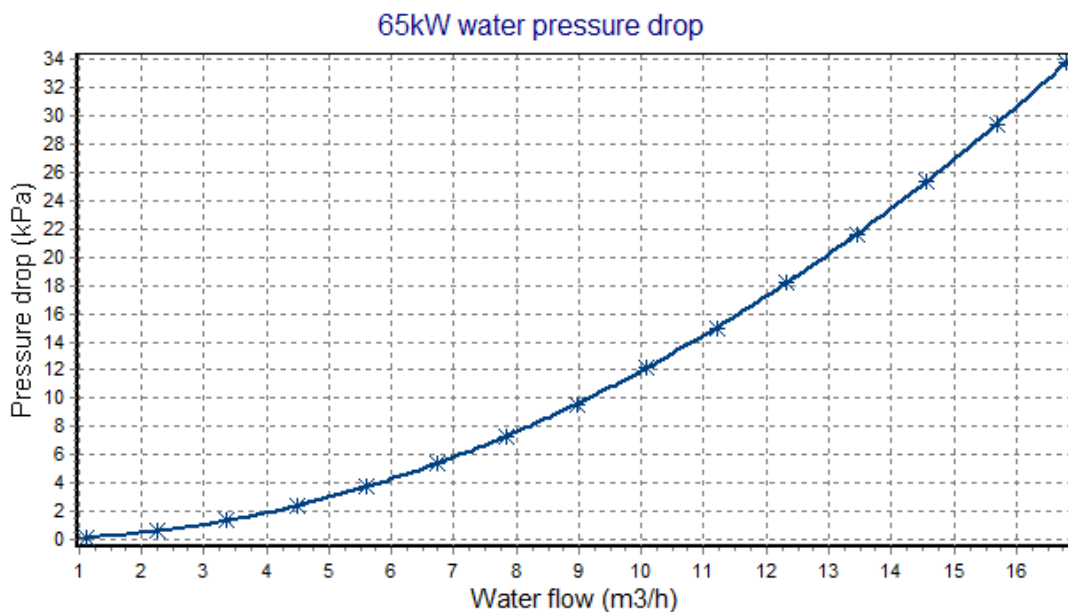
### IPLV

Unit performance:					
Percent of full load capacity	%	100	75	50	25
Entering air temperature	°C	35.00	26.60	18.33	12.78
Fluid entering temperature	°C	12.0	10.3	9.0	7.8
Fluid leaving temperature	°C	6.5	6.5	6.5	6.5
Fluid flow rate	m <sup>3</sup> /h	12.30	12.30	12.30	12.30
Capacity	kW	65.0	48.8	32.5	16.3
Input	kW	20.4	13.5	8.2	4.5
EER	kW/kW	3.2	3.6	4.0	3.6
EER	Btu/W.h	10.9	12.4	13.7	12.4
<b>IPLV</b>	Btu/W.h	12.96			

**THE IPLV DATA IS BASED ON AHRI STANDARD 550/590-2011**

The above data may be changed without notice for future improvement on quality and performance.

### Pressure Drop Curve:

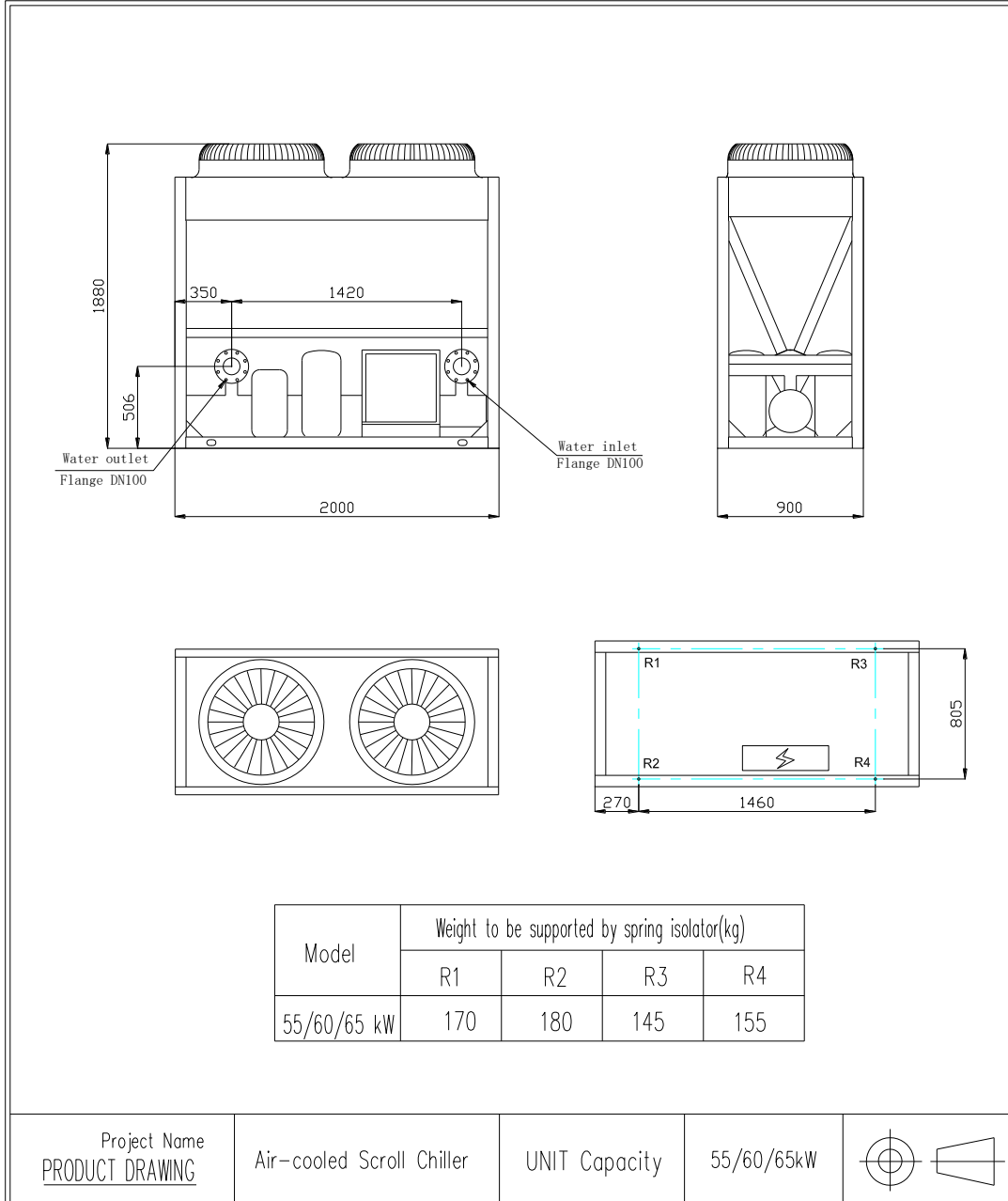


در صورت داشتن هرگونه سوال در مورد اطلاعات فنی و قیمت با شماره های شرکت همگام تجارت هواسنج تماس حاصل فرمایید:

02177262514-090102016100

[Havasanj.ir](http://Havasanj.ir)

**Dimension Chart:**



در صورت داشتن هرگونه سوال در مورد اطلاعات فنی و قیمت با شماره های شرکت همگام تجارت هواسنج تماس حاصل فرمایید:

02177262514-090102016100

[Havasanj.ir](http://Havasanj.ir)