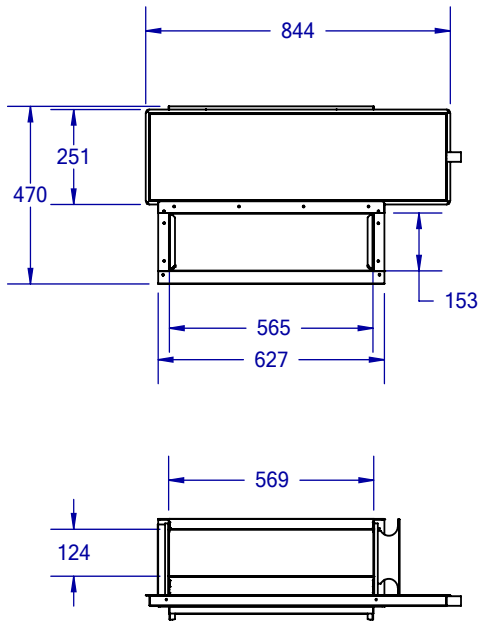


## مشخصات فنی فن کویل سقفی توکار

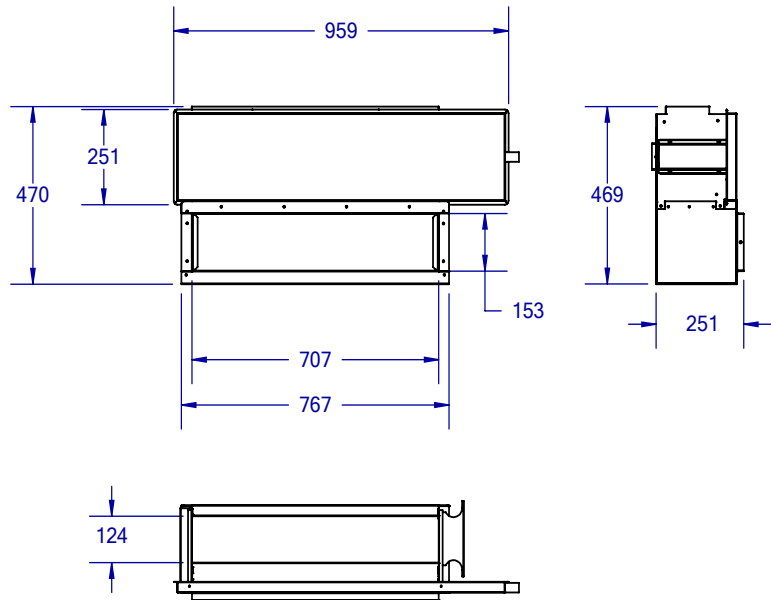
DME1200	DME1000	DME800	DME600	DME400	DME300	DME200	مدل	
1200	1000	800	600	400	300	200	CFM	ظرفیت هوادهی
9.12	8.22	7.75	5.71	3.75	2.98	1.90	kW	ظرفیت سرمایشی
13.45	11.44	9.80	8.54	5.50	4.32	3.10	kW	ظرفیت گرمایشی
Copper tube , 3/8 inch + aluminum bule fins								مشخصات کویل
3	3	3	3	3	3	3		تعداد ردیف کویل
Galvanized sheet fabricated , Forward centrifugal fan								نوع فن
4	4	4	2	2	1	1		تعداد فن
150	150	150	150	150	150	150	mm	قطر فن
220-240 V , 50 Hz , 1Ph								مشخصات موتور
2	2	2	1	1	1	1		تعداد موتور
130	110	85	55	42	32	22	W	قدرت مصرفی
6.25	5.63	5.28	3.89	2.65	2.13	1.29	Gpm	دبی آب
DN20	DN20	DN20	DN20	DN20	DN20	DN20		سایز لوله
50	48	47	45	42	39	36	dB	سطح صدا
38	36	33	21.6	19	16.5	13	kg	وزن
1427	1427	1427	937	767	627	627	L(mm)	ابعاد
470	470	470	470	470	470	470	w(mm)	
251	251	251	251	251	251	251	H(mm)	

- درجه حرارت خشک محیط ۲۷ درجه سانتی گراد و درجه حرارت مرطوب ۱۹ درجه سانتی گراد در تابستان
- درجه حرارت آب ورودی و خروجی در حالت سرمایش ۷ و ۱۲ درجه سانتی گراد
- درجه حرارت آب ورودی در حالت گرمایش ۶۰ درجه سانتی گراد
- اندازه گیری سطح صدا در فاصله یک متری از فن کویل می باشد

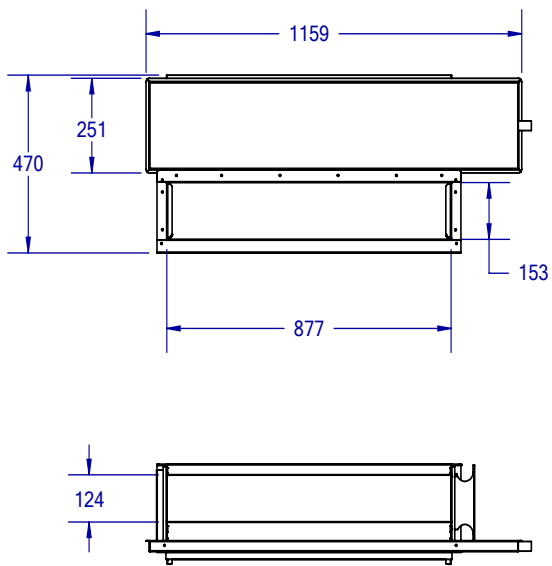
### DME300



### DME400



### DME600



### DME800

